



Магистральные тягачи Scania

Седельный тягач Scania G400 LA4X2HNA



Снимок может не полностью соответствовать описанию





Магистральные тягачи Scania

Шасси

Рама	
Лонжероны	F950, 270x90x9.5 мм
Максимально допустимая нагрузка на переднюю ось	7500 кг
Максимально допустимая нагрузка на заднюю ось	11500 кг
Колесная база	3700 мм
Передняя подвеска	Параболические рессоры, 3x29
Задняя подвеска	Пневматическая, 2-х баллонная

Шины и диски	
Размер колесных дисков передней оси	9,00x22,5 дюйма
Размер колесных дисков задней оси	9,00x22,5 дюйма
Размер шин передней оси	315/70 R22.5
Размер шин задней оси	315/70 R22.5

Оборудование: Седельный тягач	
Седельно-сцепное устройство	JOST JSK37C-Z 150
Плита крепления седельно-сцепного устройства	22 мм, D-value max 152kN
Позиция седельно-сцепного устройства	660 мм
Высота седельно-сцепного устройства	1150 мм

Тормозная система	
Управление тормозной системой	электронное (EBS)
Тип тормозных механизмов	барабанные тормоза

Электрооборудование	
Аккумуляторные батареи	225 Ач
Тип выключателя АКБ	двойной в кабине и слева на шасси
Генератор	100 А

Топливная система	
Топливный бак, слева	600 литров, W алюминиевый
Бак для мочевины	75 ДмЗ
Топливный фильтр-влагоотделитель	с подогревом
Направление выхлопной трубы	назад

Силовая линия

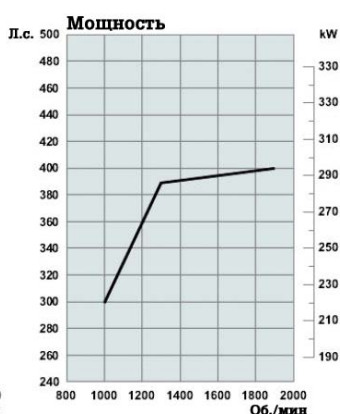
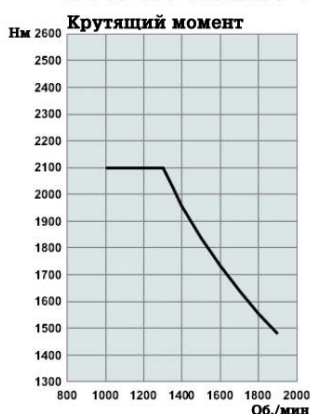
Двигатель	
Модель двигателя	DC13 103
Мощность	400 л.с. (294кВт) при 1900 об/мин
Экологический стандарт	Euro-4 (SCR)
Макс. крутящий момент	2100 Нм при 1000-1300 об/мин
Моторный тормоз	с автоматическим управлением

Сцепление	
Тип	Механическое, однодисковое, с защитой от изнашивания

Коробка передач	
Модель КПП	GRS905
12+2-ступенчатая коробка передач с демультипликатором и делителем, с двумя понижающими передачами и с двумя передачами заднего хода	

Главная передача	
Модель главной передачи	R780
Тип	Одноступенчатая, гипоидная
Блокировка дифференциала	с блокировкой
Главное передаточное число	1:2,92

DC13 103 400 Euro 4

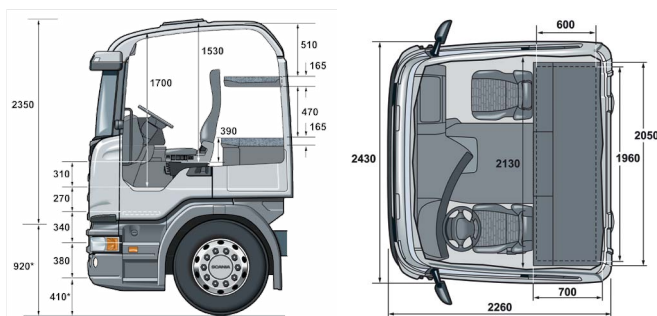


Кабина

Внешнее оборудование	
Модель кабины	CG19N Нормальной высоты
Подвеска кабины	Пневматическая в 4-х точках
Стабилизатор кабины	Нормальной жесткости
Знак автопоезда	оранжевый (с выключателем)
Зеркала заднего вида	С электрической регулировкой и обогревом
Люк в крыше	с ручным управлением

Освещение	
Корректор уровня фар	с корректором
Противотуманные фары	с фарами
Фарочистители	с фарочистителями
Тип головных ламп	H4 (24 В)
Освещение ступеней	с подсветкой
Дополнительные фары дальнего света в бампере	

Внутреннее оборудование	
Сиденье водителя	Премиум на пневмоподвеске, с подогревом
Обивка сиденья водителя	ткань
Панель приборов	длинная
Комбинация приборов	с цветным дисплеем, (км/ч)
Рулевое колесо	отделка кожей (черная)
Складной рычаг коробки передач	складной
Исполнение передней панели со стороны пассажира	лоток для документов (с крышкой)
Общая ширина нижнего спального места	700 мм
Общая ширина верхнего спального места	600 мм
Места для хранения в боковых стенках кабины	слева
Карманы в дверях	с карманами
Центральный замок	с дистанционным управлением
Кондиционер	с кондиционером
Автономный отопитель	'сухой' отопитель кабины, 2 кВт
Магнитола	Премиум
Тахограф	«Штрих-М»
Телематическая система FMS	пакет «Мониторинг»



Scania Griffon — проект, разработанный специально для российского транспортного рынка.

Автомобили данной серии обладают характеристиками, наиболее востребованными отечественными перевозчиками, и отвечают критериям качества и надежности грузовых автомобилей Scania. Scania Griffon был удостоен премии «Лучший зарубежный грузовик года в России» в 2002 и 2007 гг. Проект является фирменным системным продуктом и включает в себя комплекс технических, эксплуатационных и финансово-экономических операций, что позволяет приобрести на особо выгодных условиях грузовые автомобили Scania, а также обеспечить их максимальную производительность и долгий срок эксплуатации.



www.scania.ru

Горячая линия: 8(800) 505 55 00